

110 3P系列(圆)



110 3P系列
110 3P SERIES

| 电机型号 | 电机轴径 | 键/单扁 |
|--------|-------|---------|
| 110 3P | Φ16mm | 4*4*25键 |
| 110 3P | Φ19mm | 5*5*30键 |

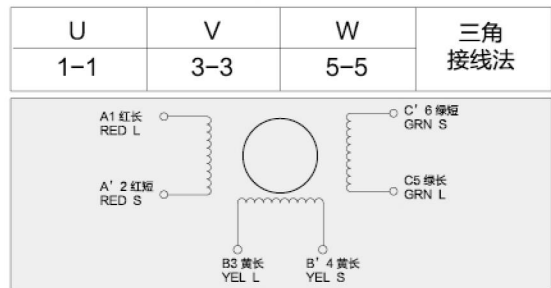
一、混合式步进电机

电阻精度: ± 10% 电感精度: ± 20%
 温升: 80°C Max 绝缘等级: B
 轴向最大力: 60N 径向最大力: 220N
 步距角精度: ± 5% 环境温度: -20°C ~ +50°C
 轴向间隙: 0.3mm Max 绝缘电阻: 100MΩ Min. 500VDC
 径向跳动: 0.025mm Max 绝缘强度: 1000VAC 50Hz 1mA 1Minute

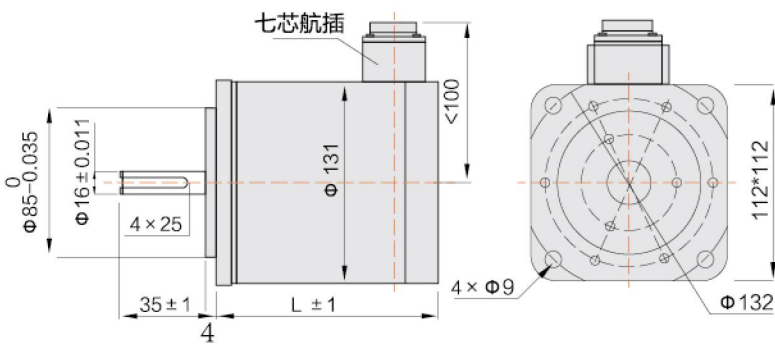
二、技术数据

| 电机型号 | 步距角 (°) | 相电压 (V) | 相电流 (A) | 相电阻 (Ω) | 相电感 (mH) | 保持转矩 (N.M) | 重量 (KG) | 长度 (mm) |
|----------------|---------|---------|---------|---------|----------|------------|---------|---------|
| 1103P122-5203A | 1.2/0.6 | 80-325 | 5.2 | 2 | 13 | 8 | 6.3 | 122 |
| 1103P174-5203A | 1.2/0.6 | 80-325 | 5.2 | 1.5 | 11.3 | 12 | 9.4 | 174 |
| 1103P220-5203A | 1.2/0.6 | 80-325 | 5.2 | 2 | 18 | 18 | 11.8 | 220 |
| 1103P251-5203A | 1.2/0.6 | 80-325 | 5.2 | 2.2 | 22 | 22 | 13.5 | 251 |

四、接线图



三、外型图



五、距频特性图

